

本电子版内容如与中国环境出版社出版的标准文本有出入，以中国环境出版社出版的文本为准。

HJ

中华人民共和国环境保护行业标准

HJ/T194-2005

环境空气质量手工监测技术规范

Manual methods for ambient air quality monitoring

(发布稿)

2005—11-09 发布

2006—01-01 实施

国家环境保护总局 发布

目 次

前 言.....	1
1 范围.....	1
2 引用标准.....	1
3 术语.....	1
4 采样.....	1
4.1 24 小时连续采样.....	1
4.2 间断采样.....	6
4.3 无动力采样.....	8
4.4 采样系统气体状态参数观测.....	9
4.5 采样点气象参数观测.....	9
4.6 采样记录及要求.....	10
4.7 采样体积计算.....	10
5 监测分析方法.....	11
6 质量保证与质量控制.....	11
6.1 监测人员要求.....	11
6.2 监测仪器管理与定期检查.....	11
6.3 监测分析方法选用和适用性检验.....	11
6.4 采样质量保证.....	11
附录 A 气体采样器采样流量校准.....	14
附录 B 吸收瓶阻力测定.....	17
附录 C 吸收瓶吸收效率测试.....	18

前 言

为贯彻《中华人民共和国环境保护法》，完善监测制度，提高环境管理水平，制定本标准。

本标准规定了环境空气质量手工监测的采样频率、监测项目、采用仪器与相应的监测分析方法、监测数据的整理、监测过程中的的质量保证和质量控制、监测数据处理等技术要求。

本标准为你推荐性标准。

本标准由国家环境保护总局科技标准司提出。

本标准起草单位：中国环境监测总站、湖北省环境监测中心站、湖南省环境监测中心站。

本标准国家环境保护总局 2005 年 11 月 9 日批准。

本标准自 2006 年 1 月 1 日起实施，自实施之日起代替《环境监测技术规范——大气和废气部分》中的有关内容。

本标准委托中国环境监测总站解释。

环境空气质量手工监测技术规范

1 范围

本标准规定了环境空气质量手工监测的技术要求，适用于各级环境监测站及其他环境监测机构采用手工方法对环境空气质量进行监测的活动。

2 引用标准

以下标准和规范所含条文，在本规范中被引用即构成本规范的条文，与本规范同效。

GB3095-1996 环境空气质量标准

当上述标准和规范被修订时，应使用其最新版本。

3 术语

3.1 环境空气质量手工监测 manual methods for air quality monitoring

在监测点位用采样装置采集一定时段的环境空气样品，将采集的样品在实验室用分析仪器分析、处理的过程。

3.2 24小时连续采样 24h continuous sampling

指24小时连续采集一个环境空气样品，监测污染物日平均浓度的采样方式。

3.3 环境空气质量自动监测 automated methods for air quality monitoring

在监测点位采用连续自动监测仪器对环境空气质量进行连续的样品采集、处理、分析的过程。

4 采样

4.1 24小时连续采样

本规范规定的24小时连续采样适用于环境空气中二氧化硫、二氧化氮、可吸入颗粒物（ PM_{10} ）、总悬浮颗粒物（TSP）、苯并[a]芘、氟化物、铅的采样。

4.1.1 采样频次和采样时间

根据GB3095-1996《环境空气质量标准》中各项污染物数据统计的有效性规定，确定相应污染物采样频次及采样时间。

4.1.2 气态污染物监测

4.1.2.1 采样亭

采样亭是安放采样系统各组件、便于采样的固定场所。采样亭面积及其空间大小应视合理安放采样装置、便于采样操作而定。一般面积应不小于 $5m^2$ ，采样亭墙体应具有良好的保温和防火性能，室内温度应维持在 25 ± 5 。

4.1.2.2 采样系统

气态污染物采样系统由采样头、采样总管、采样支管、引风机、气体样品吸收装置及采样器等组成，如图 4-1 所示。

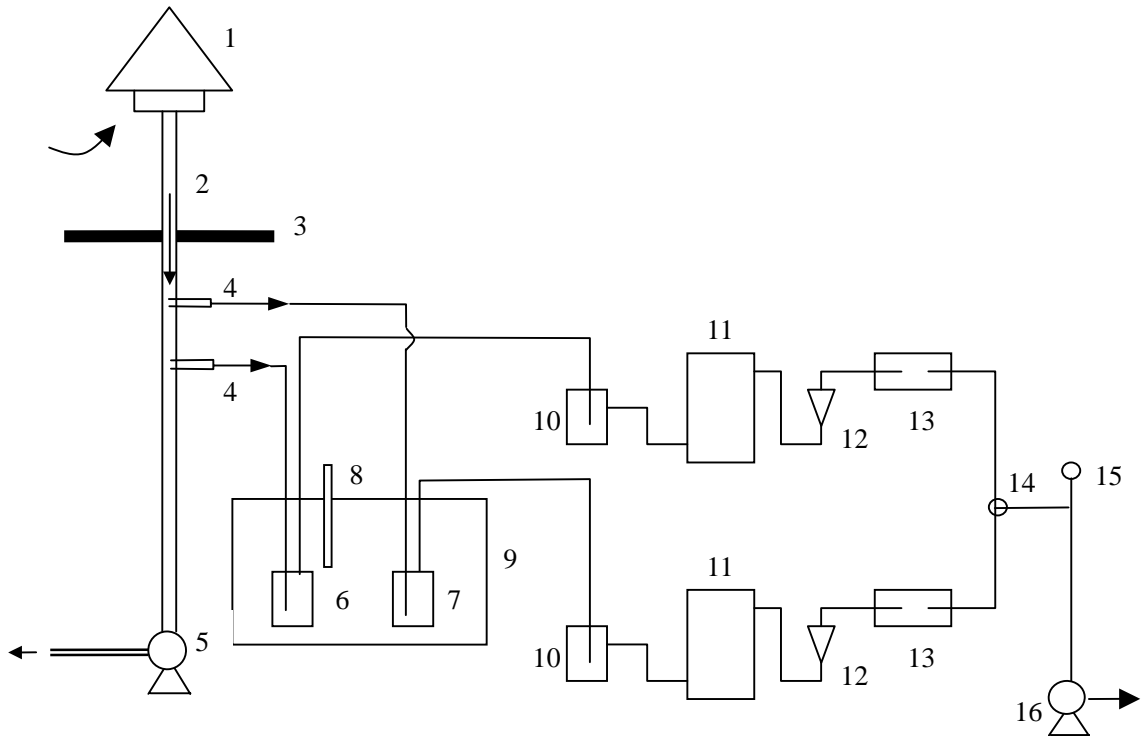


图 4-1 连续采样系统装置示意图

图中:1-采样头;2-采样总管;3-采样亭屋顶;4-采样支管;5-引风机;6-二氧化氮吸收瓶;7-二氧化硫吸收瓶;8-温度计;9-恒温装置;10-滤水井;11-干燥器;12-转子流量计;13-限流孔;14-三通阀;15-真空表;16-抽气泵。

采样系统各部分技术要求：

1) 采样头：采样头为一个能防雨、雪、防尘及其它异物（如昆虫）的防护罩，其材料可用不锈钢或聚四氟乙烯。采样头、进气口距采样亭顶盖上部的距离应为 1m ~ 2m。

2) 采样总管：通过采样总管将环境空气垂直引入采样亭内，采样总管内径为 30mm ~ 150mm，内壁应光滑。采样总管气样入口处到采样支管气样入口处之间的长度不得超过 3m，其材料可用不锈钢、玻璃或聚四氟乙烯等。为防止气样中的湿气在采样总管中产生凝结，可对采样总管采取加热保温措施，加热温度应在环境空气露点以上，一般在 40℃ 左右。在采样总管上，SO₂ 进气口应先于 NO₂ 进气口。

3) 采样支管：通过采样支管将采样总管中气样引入气样吸收装置。采样支管内径一般为 4mm ~ 8mm，内壁应光滑，采样支管的长度应尽可能短，一般不超过

0.5m。采样支管的进气口应置于采样总管中心和采样总管气流层流区内。采样支管材料应选用聚四氟乙烯或不与被测污染物发生化学反应的材料。采样支管与采样总管、采样支管与气样吸收装置之间的连接处不得漏气，一般应采用内插外套或外插内套的方法连接。

4) 引风机: 用于将环境空气引入采样总管内,同时将采样后的气体排出采样亭外的动力装置,安装于采样总管的末端。采样总管内样气流量应为采样亭内各采样装置所需采样流量总和的 5~10 倍。采样总管进气口到出气口气流的压力降要小,以保证气样的压力接近于环境空气大气压。

5) 气样吸收装置: 气样吸收装置为多孔玻璃筛板吸收瓶(管),其结构如图 4-2 所示。在规定采样流量下,装有吸收液的吸收瓶的阻力应为 (6.7 ± 0.7) kPa,吸收瓶玻板的气泡应分布均匀。

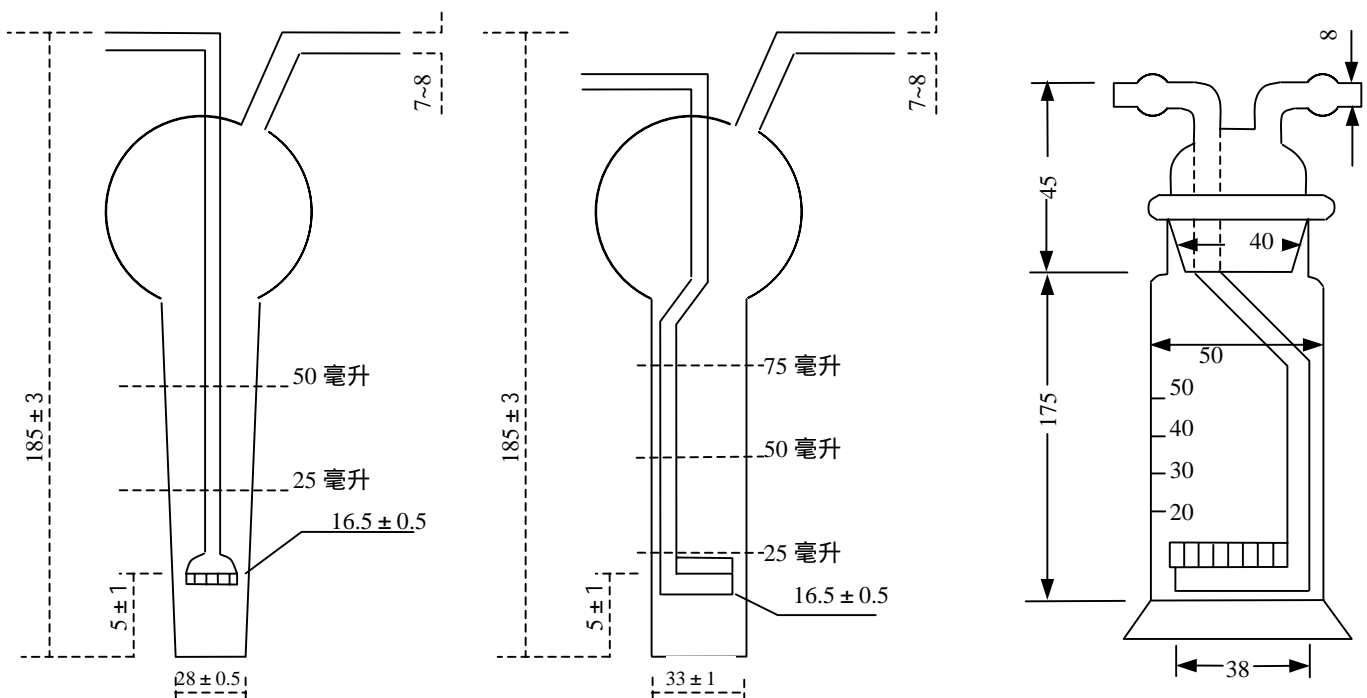


图 4-2 多孔玻璃板吸收瓶(管)结构示意图

6) 采样器: 采样器应具有恒温、恒流控制装置(临界限流孔)和流量、压力及温度指示仪表,采样器应具备定时、自动启动及记时的功能,采样泵的带载负压应大于 70kPa。采样流量应设定在 (0.20 ± 0.02) L/min 之间,流量计及临界限流孔的精度应不低于 2.5 级,当电压波动在+10% ~ -15% 范围内的流量波动应不大于 5%。临界限流孔加热槽内温度应恒定,且在 24h 连续采样条件下保持稳定,进行 SO_2 及 NO_2 采样时, SO_2 和 NO_2 吸收瓶在加热槽内最佳温度分别为 23 ~ 29 及 16 ~ 24,且在采样过程中保持恒定。要求计时器在 24h 内的时间误差应小于 5min。

4.1.2.3 采样前准备

1) 采样总管和采样支管清洗: 应定期清洗,周期视当地空气湿度污染状况确定。

2) 气密性检查:按图 4-1 连接采样系统各装置,确认采样系统连接正确后,进行采样系统的气密性检查。

3) 采样流量检查:用经过检定合格的流量计校验采样系统的采样流量,每月至少 1 次,每月流量误差应小于 5%,若误差超过此值,应清洗限流孔或更换新的限流孔。限流孔清洗或更换后,应对其进行流量校准。

4) 温度控制系统及时间控制系统检查:检查吸收瓶温控槽及临界限流孔,温控槽的温度指示是否符合要求;检查计时器的计时误差是否超出误差范围。

4.1.2.4 采样

1) 将装有吸收液的吸收瓶(内装 50.0ml 吸收液)连接到采样系统中。启动采样器,进行采样。记录采样流量、开始采样时间、温度和压力等参数。

2) 采样结束后,取下样品,并将吸收瓶进、出口密封,记录采样结束时间、采样流量、温度和压力等参数。

4.1.3 颗粒物监测

4.1.3.1 采样系统

采样系统有颗粒物切割器,滤膜、滤膜夹和颗粒物采样器组成,或者由滤膜、滤膜夹和具有符合切割特性要求的采样器组成,如图 4-3 所示。

1) 颗粒物粒径切割器:对 TSP 采样,要求切割器的切割粒径 $D_{50} = 100 \mu\text{m}$,对 PM_{10} 采样,要求切割器的切割粒径 $D_{50} = 10 \mu\text{m}$ 。

2) 滤膜:一般使用超细玻璃纤维滤膜和有机纤维膜两种类型,根据监测目的选用。要求所用滤膜对 $0.3 \mu\text{m}$ 标准粒子的截留效率不低于 99%,在气流速度为 0.45m/s 时,单张滤膜的阻力不大于 3.5kPa 。在此气流速度下,抽取经高效过滤器净化的空气 5h,每平方厘米滤膜的失重不大于 0.012mg 。

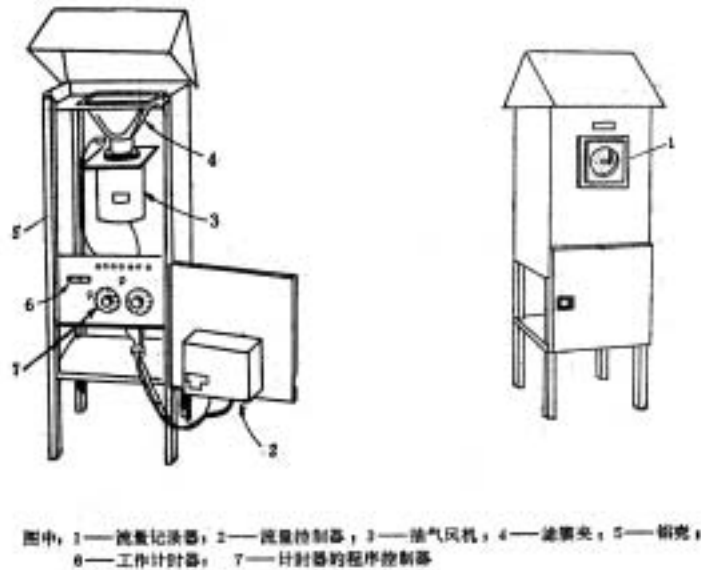
3) 滤膜夹:用于安放和固定采样滤膜。

4) 采样器:颗粒物采样器分为大流量采样器和中流量采样器两种,前者采样流量一般为 $1.05\text{m}^3/\text{min}$;后者一般为 $100\text{L}/\text{min}$ 。

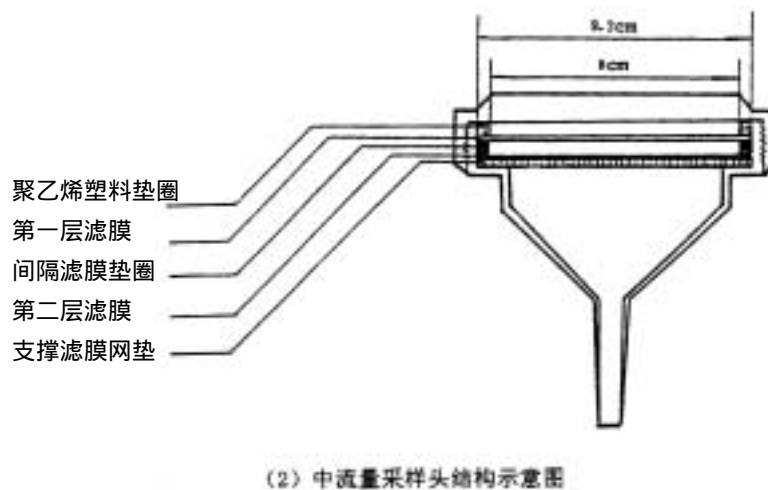
4.1.3.2 采样前准备与滤膜处理

1) 采样器流量校准:按照 GB/T15432-1995《环境空气 总悬浮颗粒物的测定-重量法》进行。

2) 采样前准备与滤膜处理:总悬浮颗粒物按照 GB/T15432-1995《环境空气 总悬浮颗粒物测定 重量法》、可吸入颗粒物按照 GB6921-86《大气飘尘浓度测定方法》、氟化物按照 GB/T15434-1995《环境空气 氟化物质量浓度的测定 滤膜·氟离子选择电极法》、苯并[a]芘按照 GB/T15439-1995《环境空气 苯并[a]芘测定 高效液相色谱法》、铅按照 GB/T15264-94《环境空气 铅的测定 火焰原子吸收分光光度法》进行。



(1) TSP 大流量采样器结构示意图



(2) 中流量采样头结构示意图

图 4-3 颗粒物采样装置示意图

4.1.3.3 采样

1) 打开采样头顶盖，取出滤膜夹，用清洁干布擦掉采样头内滤膜夹及滤膜支持网表面上的灰尘，将采样滤膜毛面向上，平放在滤膜支持网上。同时核查滤膜编号，放上滤膜夹，拧紧螺丝，以不漏气为宜，安好采样头顶盖。启动采样器进行采样。记录采样流量、开始采样时间、温度和压力等参数。

2) 采样结束后，取下滤膜夹，用镊子轻轻夹住滤膜边缘，取下样品滤膜，并检查在采样过程中滤膜是否有破裂现象，或滤膜上尘的边缘轮廓不清晰的现象。若有，则该样品膜作废，需重新采样。确认无破裂后，将滤膜的采样面向里

对折两次放入与样品膜编号相同的滤膜袋(盒)中。记录采样结束时间、采样流量、温度和压力等参数。

4.2 间断采样

间断采样是指在某一时段或一小时内采集一个环境空气样品,监测该时段或该小时环境空气中污染物的平均浓度所采用的采样方法。

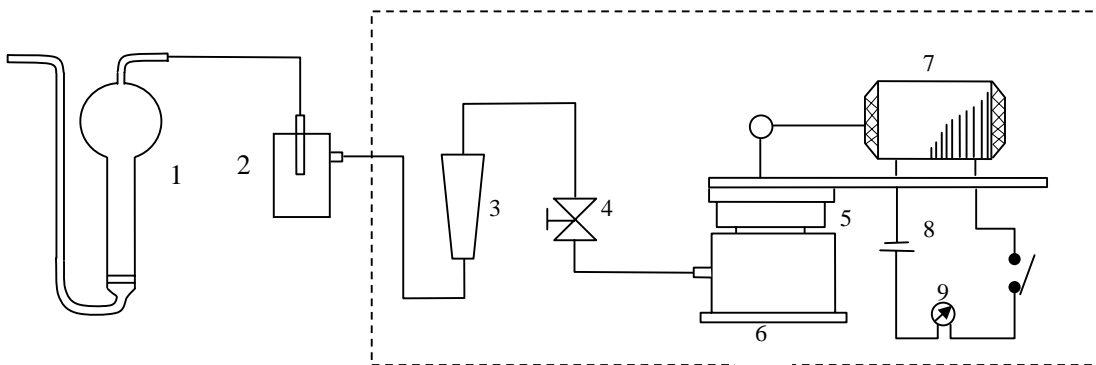
4.2.1 采样频次和采样时间

对环境空气中的 TSP、PM₁₀、Pb、B[a]P 及氟化物,其采样频次及采样时间应根据“环境空气质量标准”(GB3095-1996)中各污染物监测数据统计的有效性规定确定;对其它污染物的监测,其采样频次及采样时间,应根据监测目的、污染物浓度水平及监测分析方法的检出限确定。但要获得 1h 平均浓度值,样品的采样时间应不少于 45min;要获得日平均浓度值,气态污染物的累计采样时间应不少于 18h,颗粒物的累计采样时间应不少于 12h。

4.2.2 气态污染物采样

4.2.2.1 采样系统组成

采样系统由气样捕集装置、滤水井和气体采样器组成,采样系统如图 4-4 所示:



图中: 1—吸收瓶; 2—滤水井; 3—流量计; 4 流量调节阀; 5—抽气泵;
6—稳流器; 7—电动机; 8—电源; 9—定时器

图 4-4 间断采样系统装置示意图

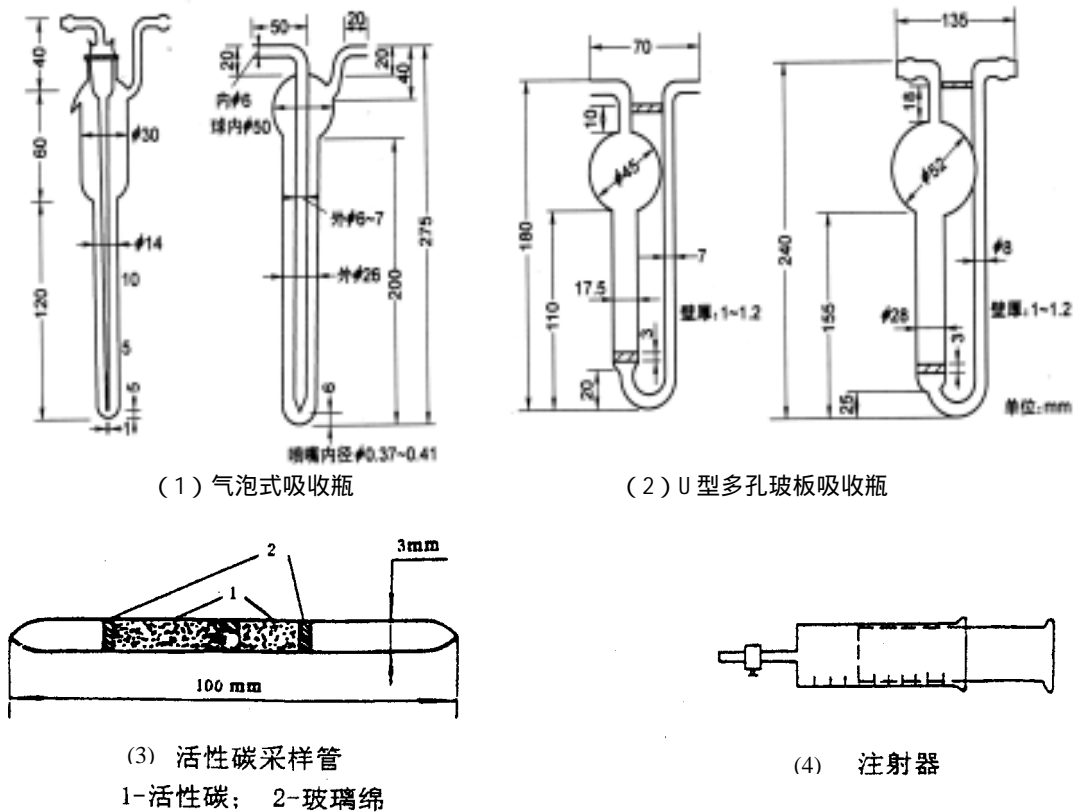


图 4-5 部分气样捕集装置结构示意图

1) 气样捕集装置: 根据环境空气中气态污染物的理化特性及其监测分析方法的检测限, 可采用相应气样捕集装置, 通常采用气样捕集装置包括装有吸收液的多孔玻璃筛板吸收瓶(管)、气泡式吸收瓶(管)、冲击式吸收瓶、装有吸附剂的采样支管、聚乙烯或铝箔袋、采气瓶、低温冷缩管及注射器等。各种气样捕集装置如图 4-5。当多孔玻板吸收瓶装有 10ml 吸收液, 采样流量为 0.5L/min 时, 阻力应为 4.7 ± 0.7 kPa, 且采样时多孔玻板上的气泡应分布均匀。

2) 采样器: 由流量计、流量调节阀、稳流器、计时器及采样泵等装置组成。采样流量范围为 0.10~1.00L/min, 流量计应不低于 2.5 级。

4.2.2.2 采样前准备

- 1) 根据所监测项目及采样时间, 准备待用的气样捕集装置或采样器。
- 2) 按要求连接采样系统, 并检查连接是否正确。
- 3) 气密性检查, 检查采样系统是否有漏气现象。若有, 应及时排除或更换新的装置。
- 4) 采样流量校准, 启动抽气泵, 将采样器流量计的指示流量调节至所需采样流量。用经检定合格的标准流量计对采样器流量计进行校准。

4.2.2.3 采样

1) 将气样捕集装置串联到采样系统中,核对样品编号,并将采样流量调至所需的采样流量,开始采样。记录采样流量、开始采样时间、气样温度、压力等参数。气样温度和压力可分别用温度计和气压表进行同步现场测量。

2) 采样结束后,取下样品,将气体捕集装置进、出气口密封,记录采样流量、采样结束时间、气样温度、压力等参数。按相应项目的标准监测分析方法要求运送和保存待测样品。

4.2.3 颗粒物采样

间断采样时有关颗粒物采样的采样系统、采样前准备及采样方法同本标准第

4.1.3.1节、第4.1.3.2节、和第4.1.3.3节规定。

4.3 无动力采样

无动力采样是指将采样装置或气样捕集介质暴露于环境空气中,不需要抽气动力,依靠环境空气中待测污染物分子的自然扩散、迁移、沉降等作用而直接采集污染物的采样方式。其监测结果可代表一段时间内待测环境空气污染物的时间加权平均浓度或浓度变化趋势。

4.3.1 采样时间及采样频次

污染物无动力采样时间及采样频次,应根据监测点位环境空气中污染物的浓度水平,分析方法的检出限及不同监测目的确定。通常,硫酸盐化速率及氟化物采样时间为7~30天。但要获得月平均浓度值,样品的采样时间应不少于15天。

4.3.2 硫酸盐化速率

将用碳酸钾溶液浸渍过的玻璃纤维滤膜(碱片)暴露于环境空气中,环境空气中的二氧化硫、硫化氢、硫酸雾等与浸渍在滤膜上的碳酸钾发生反应,生成硫酸盐而被固定的采样方法。

4.3.2.1 采样装置

采样装置由采样滤膜和采样架组成,采样架又由塑料皿、塑料垫圈及塑料皿支架构成。如图4-6所示。

——塑料皿,高10mm,内径72mm;

——塑料垫圈,厚1~2mm,内径50mm,外径72mm;

——塑料皿支架,由两块聚氯乙烯硬塑料板(120×120mm)成90°角焊接,下面再焊接一个高30mm、内径为78~80mm的聚氯乙烯短管,在其管壁上互成120°处,钻三个螺栓眼,距支架面15mm,用三个铜螺栓固定塑料皿。

4.3.2.2 采样滤膜(碱片)制备

将玻璃纤维滤膜剪成直径70mm的圆片,毛面向上,平放于150ml的烧杯口上,用刻度吸管均匀滴加30%碳酸钾溶液1.0ml于每张滤膜上,使其扩散直径为5cm。将滤膜置于60℃下烘干,贮存于干燥器内备用。

4.3.2.3 采样

将滤膜毛面向外放入塑料皿中，用塑料垫圈压好边缘；将塑料皿中滤膜面向下，用螺栓固定在塑料皿支架上，并将塑料皿支架固定在距地面高3~15m的支持物上，距基础面的相对高度应 $>1.5\text{m}$ ，记录采样点位，样品编号、放置时间等。

采样结束后，取出塑料皿，用锋利小刀沿塑料垫圈内缘刻下直径为5cm的样品膜，将滤膜样品面向里对折后放入样品盒（袋）中。记录采样结束时间，并核对样品编号及采样点。

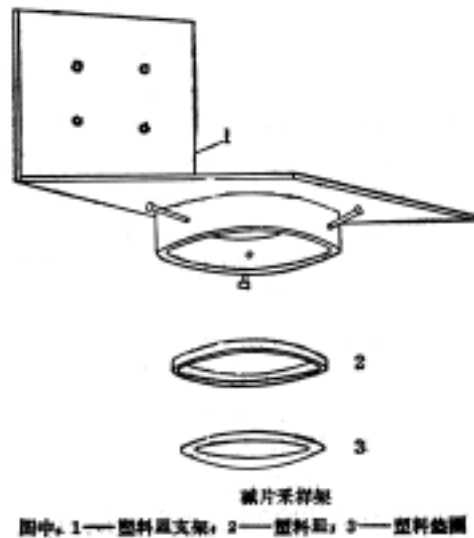


图 4-6 无动力采样装置示意图

4.3.3 氟化物

空气中的氟化物的采样方法详见《环境空气 氟化物的测定 石灰滤纸·氟离子选择电极法 GB/T15433-1995》。

4.4 采样系统气体状态参数观测

气体状态参数指采样气路中气样的状态参数，用以计算标准状态下采样体积。主要有：

温度观测，观测采样系统中的温度计量仪表的指示值。其精度为 ± 0.5 。

压力观测，观测采样系统中压力计量仪表的指示值。其精度为 $\pm 0.1\text{kPa}$ 。

4.5 采样点气象参数观测

在采样过程中，应观测采样点位环境大气的温度、压力，有条件时可观测相对湿度、风向、风速等气象参数：

气温观测，所用温度计温度测量范围一般为 $-40 \sim 45$ ，精度为 ± 0.5 。

大气压观测，所用气压计测量范围一般为 $50\text{kPa} \sim 107\text{kPa}$ ，精度为 $\pm 0.1\text{kPa}$ 。

相对湿度观测，所用湿度计测量范围一般为 $10\% \sim 100\%$ ，精度为 $\pm 5\%$ 。

风向观测，所用风向仪测量范围一般为 $0^\circ \sim 360^\circ$ ，精度为 $\pm 5^\circ$ 。

风速观测，所用风速仪测量范围一般为 1~60m/s，精度为 ±0.5m/s。

4.6 采样记录及要求

采样人员应及时准确记录各项采样条件及参数，采样记录内容应完整，字迹清晰、书写工整、数据更正规范。常用采样记录的内容及格式如表 4-1 所示。

表 4-1 气态污染物现场采样记录表

日期		采样时间		样品号	气温 ()	大气压 (kPa)	采样流量 (L/min)	采样体积 Vs (L)	天气 状况
开始	结束								

市(县) _____ 测点 _____ 污染物: _____

采样人 _____ 审核人 _____

4.7 采样体积计算

1) 气态污染物采样体积计算，如式(4-1)所示。

$$V_{nd} = Q_n \times n = Q_s \times n \times \frac{PT_0}{P_0T} \quad \dots\dots\dots(4-1)$$

式中：V_{nd}——标准状况下采样体积，L；

Q_n——标准状况下的采样流量，L/min；

Q_s——采样时，未进行标准状况订正的流量计指示流量，L/min；

T——采样时流量计前的气样温度，K；

T₀——标准状况下气体的温度，273K；

P——采样时气样的气压，Pa；

P₀——标准状况下气体的压力，101.3kPa；

n——采样时间，min。

2) 颗粒物采样体积计算，如式(4-2)所示。

$$V_n = Q_n \cdot n \quad \dots\dots\dots(4-2)$$

$$Q_n = Q_1 \times \sqrt{\frac{P_1 T_3}{P_3 T_1}} \times \frac{273}{101.3} \times \frac{P_3}{T_3} \quad \dots\dots\dots(4-3)$$

式中：V_n——标准状况下采样体积，L；

Q_n——标准状况下，采样流量，L/min；或 m³/min；

n——采样时间，min；

- Q_1 ——孔口校正器流量，L/min 或 m^3/min ；
 T_1 ——孔口校准器校准时的温度，K；
 T_3 ——采样时大气温度，K；
 P_1 ——孔口校准器校准时的大气压，kPa；
 P_3 ——采样时大气压力，kPa；

5 监测分析方法

监测分析方法首先选择国家颁布的标准分析方法，其次选择国家环保总局颁布的标准分析方法。对没有标准分析方法的监测项目，可采用《空气和废气监测分析方法》中推荐的方法。表 5-1 为常用环境空气监测分析方法。

6 质量保证与质量控制

6.1 监测人员要求

凡承担监测工作，报告监测数据者，必须参加合格证考核，并取得合格证。

6.2 监测仪器管理与定期检查

- 1) 凡属应强制性检定的计量器具，应按计量法规定，定期送法定计量检定机构检定，检定合格后方可使用。
- 2) 非强制性检定的计量器具，可依法自主自行检定，或送有授权对社会开展量值传递工作资质的计量检定机构检定，检定合格后方可使用。
- 3) 量器具在日常使用过程中，应参照有关计量检定规程定期校验和维护。

6.3 监测分析方法选用和适用性检验

- 1) 对不同的监测项目选用方法除遵循本规范第 5 节的要求外，还应考虑监测对象的浓度水平和分析方法的检出限。
- 2) 当实验室不具备采用标准方法的条件，或采用标准方法不能获得合格的测定数据时，必须对选用非标准的方法进行验证和对比实验，并报省级以上环境监测部门审核、批准。
- 3) 分析人员在承担新的监测项目和分析方法时，应对该项目的分析方法进行适用性检验。进行全程序空白值测定，分析方法的检出浓度测定，标准曲线的绘制，方法的精密度、准确度及干扰因素等实验。

6.4 采样质量保证

6.4.1 连续采样质量保证

- 1) 采样总管及采样支管应定期清洗，干燥后方可使用。采样总管至少每 6 个月清洗 1 次；采样支管至少每月清洗 1 次。
- 2) 吸收瓶阻力测定应每月 1 次，当测定值与上次测定结果之差大于 0.3kPa 时，应做吸收效率测试（测试方法见附录 3），吸收效率应大于 95%。不符合要求

者，不能继续使用。

3) 采样系统不得有漏气现象，每次采样前应进行采样系统的气密性检查。确认不漏气后，方可采样。

4) 临界限流孔的流量应定期校准，每月 1 次，其误差应小于 5%，否则，应进行清洗或更换新的临界限流孔，清洗或更换新的临界限流孔后，应重新校准其流量。

5) 使用临界限流孔控制采样流量时，采样泵的有载负压应大于 70kPa，且 24h 连续采样时，流量波动应不大于 5%。

6) 定期更换尘过滤膜，一般每周 1 次，及时更换干燥器中硅胶，一般干燥器硅胶有 1/2 变色者，需更换。

6.4.2 间断采样质量保证

1) 每次采样前，应对采样系统的气密性进行认真检查，确认无漏气现象后，方可进行采样。

2) 应使用经计量检定单位检定合格的采样器。使用前必须经过流量校准，流量误差应不大于 5%；采样时流量应稳定。

3) 使用气袋或真空瓶采样时，使用前气袋和真空瓶应用气样重复洗涤三次；采样后，旋塞应拧紧，以防漏气。

4) 在颗粒物采样时，采样前应确认采样滤膜无针孔和破损，滤膜的毛面应向上。

5) 滤膜采集后，如不能立即称重，应在 4℃ 条件下冷藏保存；对分析有机成份的滤膜采集后应立即放入 -20℃ 冷冻箱内保存至样品处理前，为防止有机物的分解，不宜进行称重。

6) 使用吸附采样管采样时，采样前应做气样中污染物穿透试验，以保证吸收效率或避免样品损失。

表 5-1 环境空气监测分析方法一览表

序号	污染物	监测分析方法	备注
1	二氧化硫	四氯汞盐、盐酸副玫瑰苯胺比色法 甲醛吸收、副玫瑰苯胺分光光度法	GB8970-88 GB/T15262-94
2	氮氧化物	Sal tzman 法	GB/T15436-1995
3	二氧化氮	Sal tzman 法	GB/T15435-1995
4	臭氧	靛蓝二磺酸钠分光光度法 紫外光度法	GB/15437-1995 GB/T15438-1995
5	一氧化碳	非分散红外法	GB/9801-88
6	铅	火焰原子吸收分光光度法	GB/T15264-94
7	总悬浮颗粒物	重量法	GB/T15432-1995
8	可吸入颗粒物	重量法	GB6921-86
9	氟化物	滤膜·氟离子选择电极法 石灰滤纸·氟离子选择电极法	GB/T15434-1995 GB/T15433-1995
10	苯并[]芘	高效液相色谱法 乙酰化滤纸层析荧光分光光度法	GB/T15439-1995 GB8971-88
11	降尘	重量法	GB/T15265-94
12	氨	纳氏试剂比色法 次氯酸钠-水杨酸分光光度法 离子选择电极法	GB/T14668-93 GB/T14679-93 GB/T14669-93
13	硫化氢	气相色谱法 亚甲基蓝分光光度法	GB/T14678-93 《空气和废气监测分析方法》
14	二硫化碳	二乙胺分光光度法	GB/T14680-93
15	硫酸盐化速率	碱片-重量法 碱片—铬酸钡分光光度法 碱片—离子色谱法	《空气和废气监测分析方法》
16	甲醛	乙酰丙酮分光光度法 酚试剂分光光度法 离子色谱法	GB/T15516-1995 《空气和废气监测分析方法》 《空气和废气监测分析方法》
17	总烃	气相色谱法	GB/T15263-94
18	甲苯、二甲苯	气相色谱法	GB/T14677-93
19	苯乙烯	气相色谱法	GB/T14670-93
20	硝基苯类	锌还原—盐酸萘乙二胺分光光度法	GB/T15501-1995
21	苯胺类	盐酸萘乙二胺分光光度法	GB/T15502-1995

附录 A 气体采样器采样流量校准

A.1 转子流量计的校准

可用已检定合格的皂膜流量计进行校准。转子流量计校准装置如图 A1 所示，用皂膜流量计校准转子流量计的方法和步骤如下：

- 1) 按图 1 安装校准装置，检查并保证校准系统不漏气；
- 2) 记录校准时的室温和大气压力；
- 3) 启动采样泵，调节流量直到转子流量计的转子稳定在某一刻度，通常为满量程 20% 的位置；
- 4) 捏橡皮球使皂膜计进气口与皂液面接触形成皂膜，气体推动皂膜缓缓上升，使皂膜能通过皂膜计管而不破裂，用秒表记录皂膜通过皂膜计上下刻度线内运行的时间，计算皂膜流量计上下刻度线之间的体积。重复三次，并记录校准温度及其对应的水的饱和蒸气压（见附表 1）。

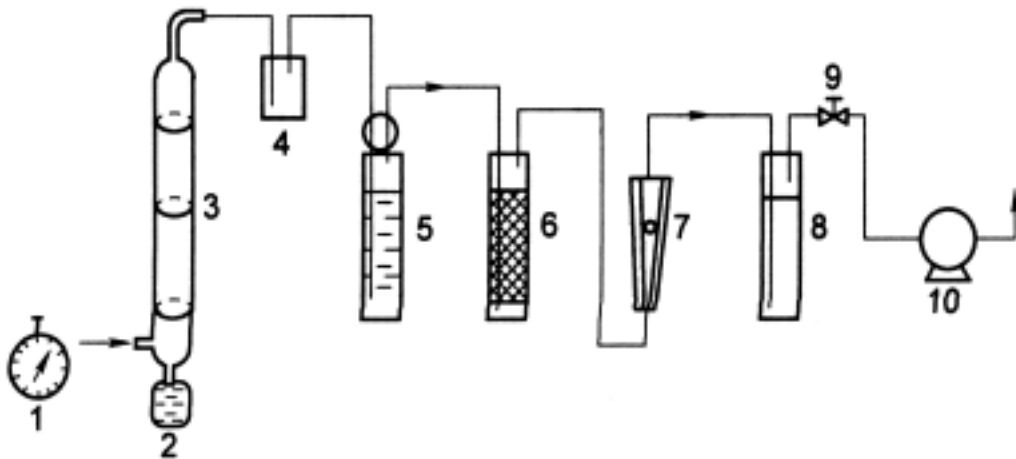


图 A1 用皂膜计校准采样系统中的转子流量计

- 1—秒表；2—皂液；3—皂膜计；4—皂液捕集器；5—吸收瓶；
6—干燥器；7—转子流量计；8—缓冲瓶；9—针阀；10—抽气泵

5) 取三次测量的平均体积和平均时间，并将平均体积换算到标准状况下的体积，重复步骤，依次校准满量程的 40%、60%、80%、100% 处刻度或处在使用流量对应的刻度处，校准标准状况下转子流量计的流量按式(附 1-1)式及(附 1-2)计算：

$$V_{nd} = V_m \frac{Ba - Pv}{101.325} \cdot \frac{273}{273 + t_m} \quad \dots\dots\dots (A1)$$

$$Q_{nd} = \frac{V_{nd}}{t} \quad \dots\dots\dots (A2)$$

式中： V_{nd} ——标准状况下，皂膜流量计两刻度间的体积，ml；
 V_m ——校准时皂膜流量计两刻度的体积，ml；
 P_v ——皂膜流量计内水的饱和蒸气压，kPa；
 t ——校准时，三次的平均时间，s；
 t_m ——校准时皂膜流量计气体的温度，；
 Q_{nd} ——标准状况下，转子流量计的流量，ml/mi n。

A.2 临界限流孔的校准

临界限流孔是一定孔径的毛细管，以控制小流量采样器的流量装置，用已校准的皂膜流量计校准临界限流孔的流量校准装置如图2所示，其校准方法和步骤如下：

- 1) 按图2连接校准装置，检查并保证校准系数不漏气；
- 2) 启动采样泵，使临界限流孔两端压力比 (P_d/P_u) < 0.5 ，关闭采样泵，然后将皂膜流量计接到校准系统中；
- 3) 启动采样泵，使皂膜计进气口与皂液面接触，让皂膜慢慢上升，直至通过整个皂膜计而不破裂；
- 4) 用秒表准确记录皂膜通过皂膜计两刻度之间的时间及皂膜流量计上、下两刻度线之间的体积。重复此操作三次，求出时间的平均值，计时误差应小于 ± 0.25 mi n。临界限流孔流量计算，同式(A1)和式(A2)。

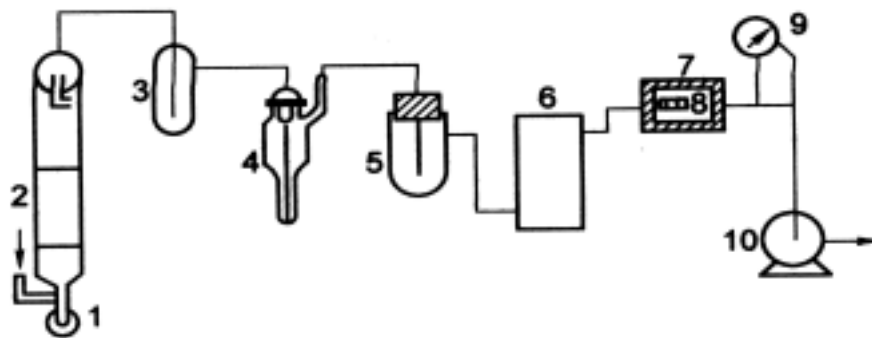


图2 临界限流孔流量校准示意图

- 1—皂液；2—皂膜计；3—皂液捕集器；4—吸收瓶；5—滤水井；6—干燥器；
 7—恒温装置；8—临界限流孔；9—负压表；10—真空泵

附表1 在 101.3kPa 压力下，不同温度时空气中水的饱和蒸汽压

温度 ()	水的饱和蒸汽压		温度 ()	水的饱和蒸汽压	
	mmHg 柱	kPa		mmHg 柱	kPa
9	8.6	1.15	23	21.1	2.81
10	9.2	1.23	24	22.4	2.99
11	9.8	1.31	25	23.8	3.17
12	10.5	1.40	26	25.2	3.36
13	11.2	1.49	27	26.7	3.56
14	12.0	1.60	28	28.3	3.77
15	12.8	1.71	29	30.0	4.00
16	13.6	1.81	30	31.8	4.24
17	14.5	1.93	31	33.7	4.49
18	15.5	2.07	32	35.7	4.76
19	16.5	2.20	33	37.7	5.03
20	17.5	2.33	34	39.9	5.32
21	18.7	2.49	35	42.2	5.62
22	19.8	2.64	36	44.6	5.94

附录 B 吸收瓶阻力测定

吸收瓶阻力测定装置如图 B1。

吸收瓶内注入与采样吸收液等体积的水，按实际采样流量采样，测定多孔玻板吸收瓶阻力。

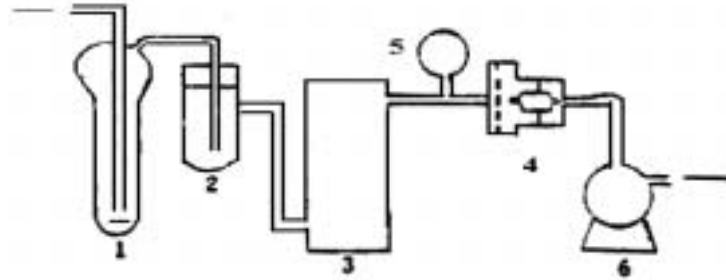


图 B1 吸收瓶阻力测定装置（采用临界限流孔计流量）

图中：1、吸收瓶；2、滤水井（内装棉泡沫塑料）；3、干燥器；4、临界限流孔；5、负压表；6、真空泵

附录 C 吸收瓶吸收效率测试

1. 在有条件获取标准气体时,可将标气通入装有吸收液的吸收瓶,以正常采样流量采样,并分析吸收液中的气体浓度。采样时间可根据标气浓度、采样流量确定,保证吸收液中的污染物浓度在方法检出下限 10 倍以上。将其与标气的标准值比较,按下列公式计算其吸收瓶的吸收效率:

$$CE\% = C_1 / C_0 \times 100\% \quad \dots\dots\dots(C1)$$

式中:CE%--吸收瓶的吸收效率;

C_1 —实验室分析的气体浓度;

C_0 —标气浓度;

2. 在没有条件获取标准气体时,可在采样系列中,串联安装两个装有吸收液的吸收瓶,进行正常采样后分别分析两个吸收瓶的污染物浓度的方式测定吸收瓶的吸收效率。当空气中的污染物浓度较高时,可将空气直接通入装有吸收液的吸收瓶,以正常采样流量采样,并分析吸收液中的气体浓度。当空气中的污染物浓度较低时,应通过适当方法发生较高浓度的气体作为气源进行采样,以保证采样系统中第二个吸收瓶吸收液中的气体浓度大于方法规定的检出下限。具体操作如下:

将两个吸收瓶分别标记为 1 号和 2 号吸收瓶。设 1 号吸收瓶的吸收效率为 k_1 ; 2 号吸收瓶吸收效率为 k_2 。

第一次测定时,使气样先通过 1 号吸收瓶再进入 2 号吸收瓶,采样后测定出 1 号吸收瓶样品浓度为 M_1 ; 2 号吸收瓶样品浓度为 M_2 ; 计算比值:

$$A = M_2 / M_1 \quad \dots\dots\dots(C2)$$

第二次测定时,将 1 号和 2 号吸收瓶对调,使气样先通过 2 号吸收瓶再进入 1 号吸收瓶,采样后测定出 1 号吸收瓶样品浓度为 N_1 ; 2 号吸收瓶样品浓度为 N_2 ; 计算比值:

$$B = N_1 / N_2 \quad \dots\dots\dots(C3)$$

两次测定完成后;按下述公式计算 1 号吸收瓶的吸收效率 k_1 和 2 号吸收瓶吸收效率 k_2 。

$$k_1 = (1 - A \times B) / (1 + A) \times 100\% \quad \dots\dots\dots(C4)$$

$$k_2 = (1 - A \times B) / (1 + B) \times 100\% \quad \dots\dots\dots(C5)$$

在实际测定时,上述公式中的浓度值 A 和 B 也可直接用仪器测定的吸光度值代替(注意,A 和 B 必须同时使用吸光度值)。